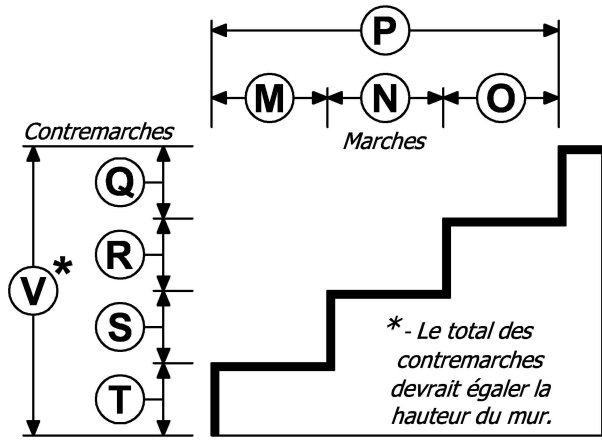


**FORMULAIRE POUR LA  
DIMENSION ET LA  
DISPOSITION DES ESCALIERS**



33 Wade Rd  
Latham, NY 12110  
(518) 786-1200  
Fax: (518) 786-1476



Date: \_\_\_\_\_ Mandat #: \_\_\_\_\_

Bon de Travail: \_\_\_\_\_

**Mesure des Contremarches**

Q \_\_\_\_\_  
R \_\_\_\_\_  
S \_\_\_\_\_  
T \_\_\_\_\_  
V \_\_\_\_\_

**Mesure des Marches**

M \_\_\_\_\_  
N \_\_\_\_\_  
O \_\_\_\_\_  
P \_\_\_\_\_

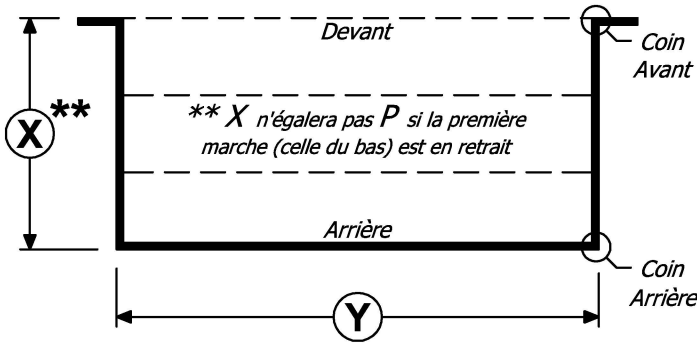
**DÉTAILLANT**

Nom: \_\_\_\_\_  
Adresse: \_\_\_\_\_  
Ville/Etat: \_\_\_\_\_ Code Postal: \_\_\_\_\_  
Téléphone : \_\_\_\_\_  
Télécopieur : \_\_\_\_\_  
Courriel: \_\_\_\_\_

**EXPÉDIER À**

Nom: \_\_\_\_\_  
Adresse: \_\_\_\_\_  
Ville/Etat: \_\_\_\_\_ Code Postal: \_\_\_\_\_  
Téléphone : \_\_\_\_\_  
Expédier Via: \_\_\_\_\_  
Les commandes peuvent être envoyées [linerorder@thevinylworks.com](mailto:linerorder@thevinylworks.com)  Soumission par courriel à :  Seulement

Instruction Spécialés: \_\_\_\_\_  
\_\_\_\_\_  
\_\_\_\_\_



Profondeur de l'Escalier  
X \_\_\_\_\_

Largeur de l'Escalier  
Y \_\_\_\_\_

La production rapide de votre toile dépendra de la précision et de la clarté de ce formulaire. Aucune toile sur mesure ne sera fabriquée si les renseignements sur ce formulaire sont incomplets.  
Les modalités et conditions de la vente sont les mêmes que ceux qui figurent dans le catalogue d'accessoires.  
Chaque toile Vinyl Works porte une identification (conformément aux plus récentes normes ANSI/APSP pour les piscines résidentielles) et vient avec une garantie, des autocollants de sécurité, une affiche et d'autres articles de sécurité et instructions afin d'en assurer une utilisation appropriée.  
Par la présente, j'autorise Vinyl Works Inc à fabriquer en commande spéciale une toile sur mesure pour une piscine creusée conformément aux dessins fournis. Je reconnais que Vinyl Works Inc n'a pas participé à l'élaboration des dessins ni à la transcription des spécifications techniques de cette toile, et que je suis entièrement responsable desdits renseignements. De plus, je consens à ne pas tenir Vinyl Works Inc responsable, c'est-à-dire que je m'engage à payer toute réclamation et/ou dépense résultant de la conception ou de l'utilisation de ladite toile fabriquée sur mesure.

**Signature:** \_\_\_\_\_

Coin Avant: \_\_\_\_\_ Coin Arrière: \_\_\_\_\_

Retrait de l'Escalier: \_\_\_\_\_

Fabricant de l'Escalier: \_\_\_\_\_

Colour de Vinyle de l'Escalier: \_\_\_\_\_

Note : Si aucun matériel n'est précisé, les marches seront livrées en couleur standard

**Fixation des Escaliers**

Avec Crochets  Tige et Boucles

Position de l'Escalier en Acier

Escalier à Droite  
Escalier Central  
Escalier à Gauche

Note : La position est toujours déterminée à partir de la partie peu profonde, en regardant vers la partie profonde.

Taille des Escaliers: \_\_\_\_\_

Escalier Droit  
 Escalier Courbé

Position de l'Escalier en Thermoplastique

Escalier à Droite  
Escalier Central  
Escalier à Gauche

Note : La position est toujours déterminée à partir de la partie peu profonde, en regardant vers la partie profonde.